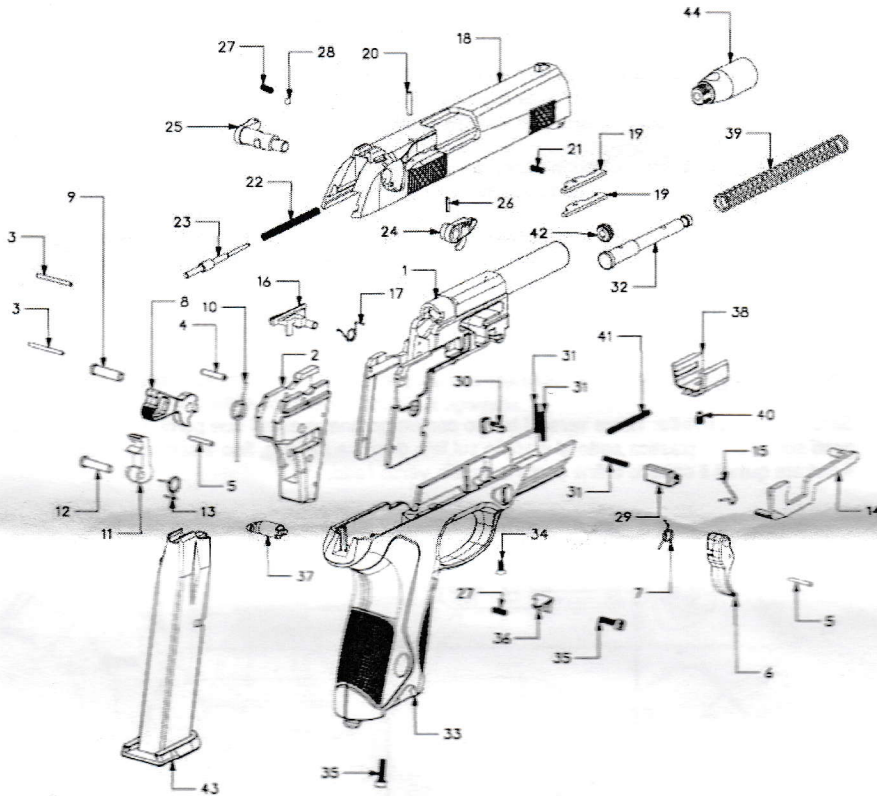


ESPLOSO – EXPLODED VIEW – DESSIN DES PARTES



ATTENZIONE – WARNING – ATTENTION

Il produttore declina ogni responsabilità per l'uso improprio e non risarcirà alcun danno in caso di manomissione. L'utilizzatore è responsabile per ogni danno o lesione causati.

Il produttore non risponde in caso di uso di cartuccia che non sia a salve.

The manufacturer declines any responsibility for improper use and will not pay any compensation for damages caused by mishandling. The owner is responsible for any damages or injuries.

The manufacturer will not respond if any cartridges are used but blank cartridges

Notre Société décline toutes responsabilités en cas d'usage impropre et ne versera aucun dédommagement si le pistolet a été altéré. L'Acheteur est responsable pour tous dommages ou blessures.

On ne répond pas pour l'emploi des cartouches qui ne soient à blanc.